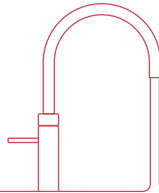


## Swap

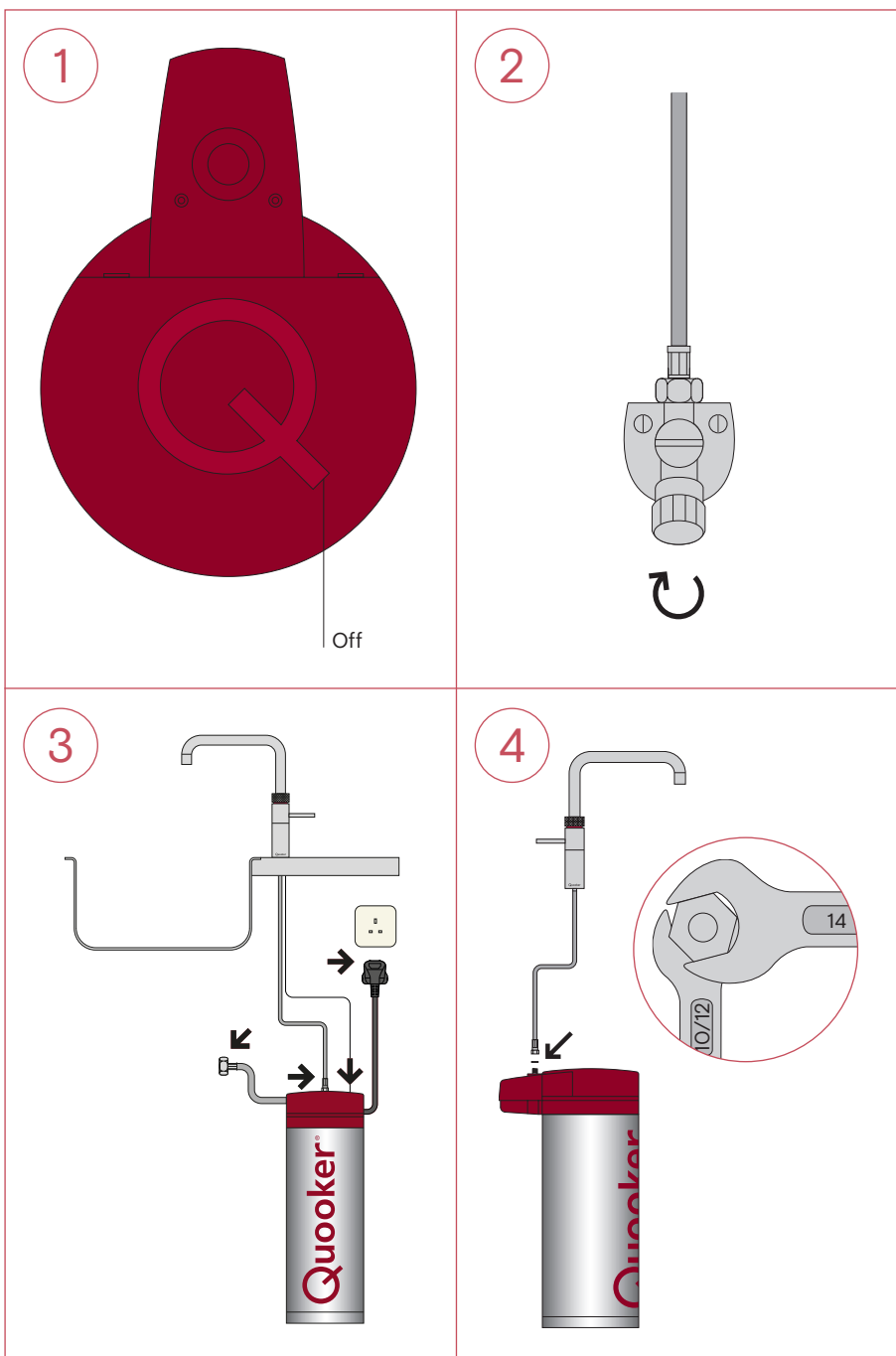
Replacing the PRO3 tank

Vervanging van een PRO3-reservoir



## Replacing the PRO3 tank

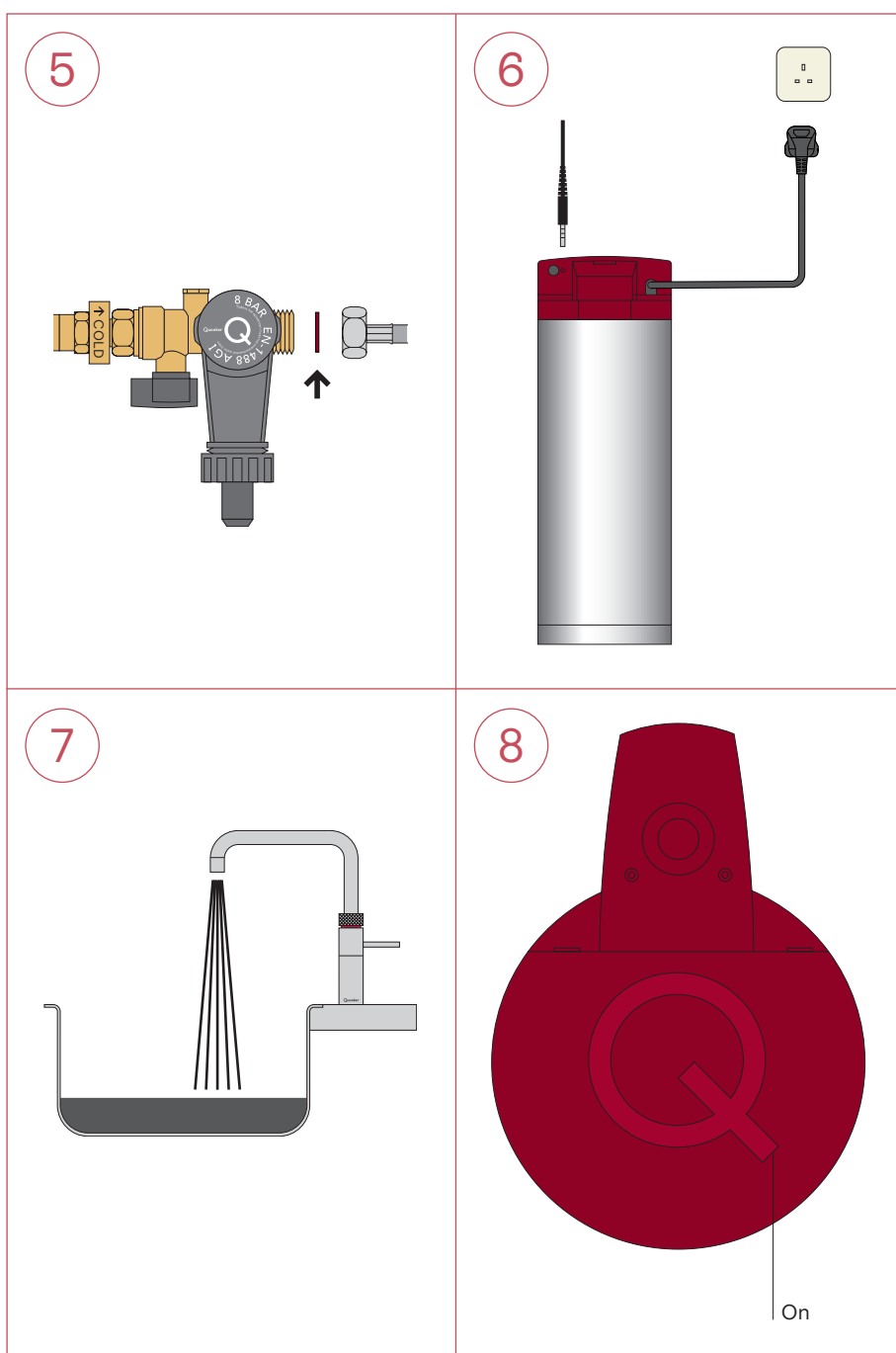
1. Switch off the tank with the Q-shaped button on the top. Do not unplug it or switch off the power yet.
  - Run the boiling water and leave it running until the water runs cold. Also run the cold water tap.
2. Close the main shut-off valve or stopcock. Run the boiling-water tap. If it is depressurised, no water will flow out of it.
3. Unplug the tank and disconnect the LED cable from the back of the tank cover. Disconnect the flexible hose between the tap and the tank using spanners 10 and 14. Disconnect the hose from the inlet combination valve using spanner 24. Remove the tank from the kitchen cabinet.
4. Place the new tank. Connect the tap hose to the tank with the small washer using spanners 10 and 14.



### Prepare for transport

Use the supplied plug to seal the inlet hose from the tank so that it cannot leak during transport. Screw the plug onto the hose.

5. Connect the hose to the inlet combination valve using the large red fibre washer and spanner 24.
6. Connect the LED cable. Plug the tank in and switch on the power, but do not turn the tank on yet.
7. Run the boiling-water tap, then open the main shut-off valve or stopcock. Check for leaks. Flush the tank through for a couple of minutes until the water runs clear.
8. Switch on the tank. After the Quooker has heated up again, it is ready for use.



#### Returns

You are expected to return the old tank to Quooker within 30 days of receipt of the Exchange tank. Put the old tank in the new tank's box ready for postage. This box has a plastic bag attached to it. This contains the return label to return the package to us free of charge. Stick this return label clearly visible on the packaging and over the old shipping label so that it is no longer visible. Drop off the parcel at a parcel point near you. Always ask for a proof of postage and keep it safe. As soon as Quooker has received the tank and the return has been correctly processed, you will automatically receive an email confirming the return.

#### Registrar

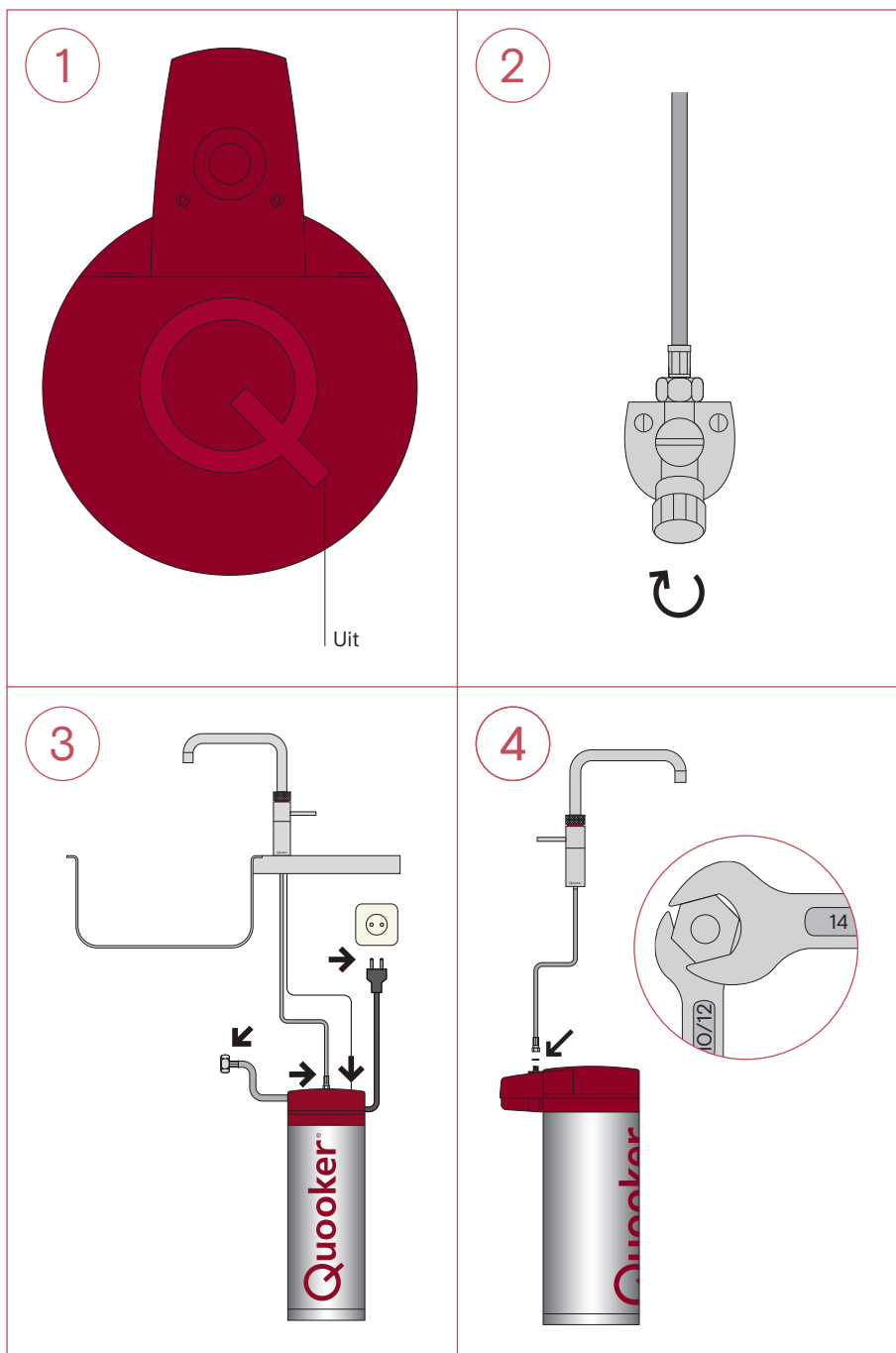
You have a two-year warranty on the Swap tank. To get this, register your new reservoir at [quooker.com/register-swap](http://quooker.com/register-swap)

#### Contact

If you have any further questions, please contact us via the service request form on our website.

## Vervanging van een PRO3-reservoir

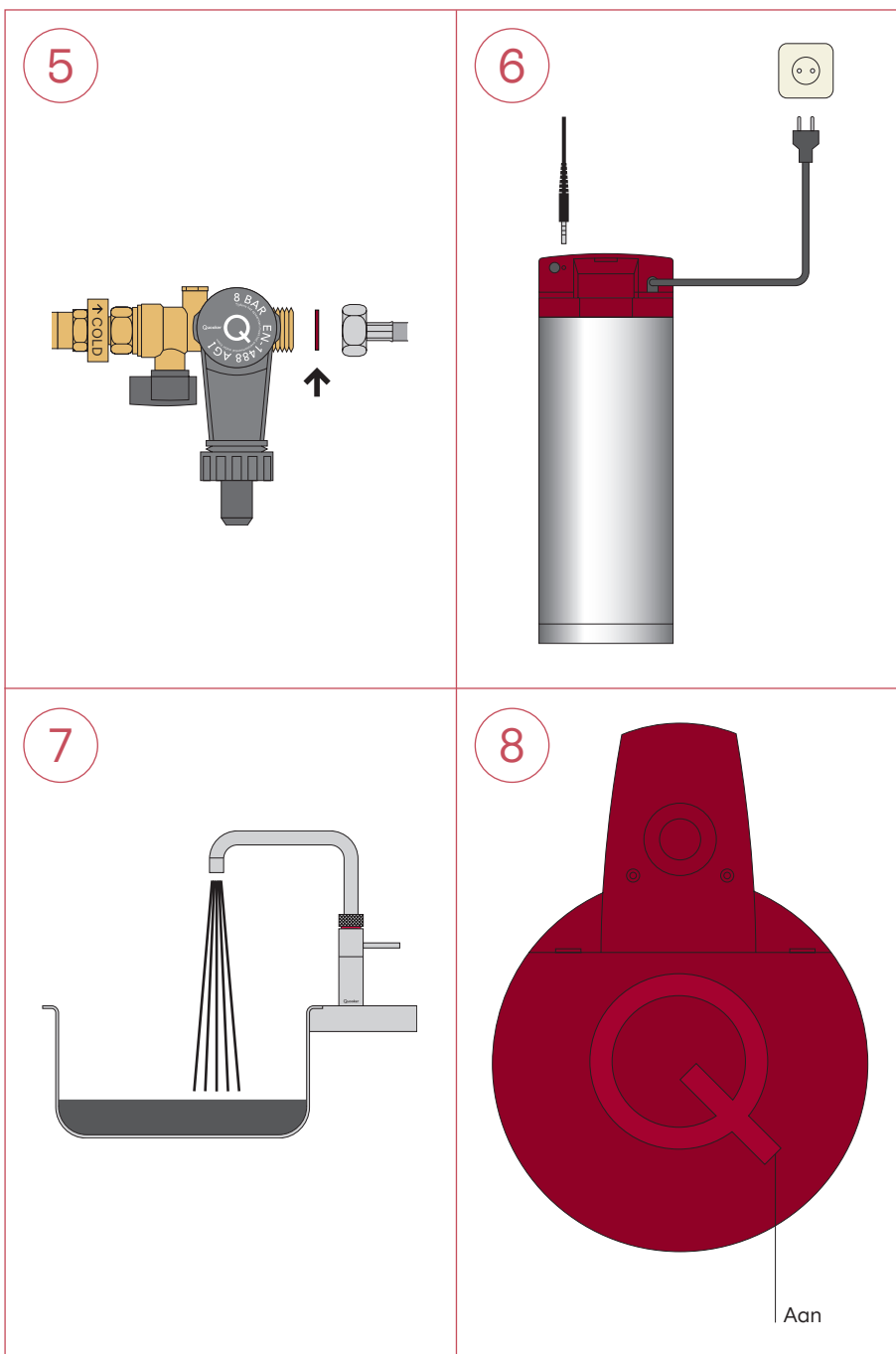
- Schakel het reservoir uit door op de 'Q'-knop bovenop de kap te drukken. Laat de stekker in het stopcontact.
  - Zet de kokendwaterkraan open totdat het water koud is. Zet ook de koudwaterkraan open.
- Sluit de hoofdkraan of hoekstopkranen. Zet de kokendwaterkraan open. Er komt geen water meer uit.
- Trek de stekker uit het stopcontact en koppel het LED-snoer los. Koppel de kokendwaterslang los van de aansluiting bovenop het reservoir met steeksleutel 10 en 14. Koppel de slang los van de inlaatcombinatie met sleutel 24. Verwijder het Quooker-reservoir uit het keukenkastje.
- Zet het nieuwe Quooker-reservoir op zijn plaats. Sluit de kokendwaterslang aan op de aansluiting bovenop het reservoir met een nieuwe fiberring en steeksleutel 10 en 14.



### Vorbereiden op transport

Gebruik de meegeleverde plug om de inlaatslang van het reservoir af te dichten, zodat deze niet kan lekken tijdens transport. Schroef de plug op de slang.

5. Monteer de inlaatslang van het reservoir met een nieuwe fiberring en steeksleutel 24 op de inlaatcombinatie.
6. Steek het LED-snoer in het daarvoor bestemde gat. Sluit het reservoir aan op het stopcontact.
7. Zet de kokendwaterkraan open. Open de hoofdkraan of hoekstopkranen. Controleer op lekkages. Spoel de Quooker enkele minuten door totdat het water helder is.
8. Schakel het reservoir in. Nadat de Quooker weer is opgewarmd, is hij klaar voor gebruik.



#### Retourneren

Binnen 30 dagen na ontvangst van het Swap-reservoir wordt u verwacht het oude reservoir retour te sturen aan Quooker. Gebruik hiervoor de verzendoos van het nieuwe reservoir. Op deze verzendoos zit een plastic zakje geplakt. Hierin zit het retourolabel om het pakket kosteloos aan ons te retourneren. Plak dit retourolabel duidelijk zichtbaar op de verpakking en over het verzendlabel zodat deze niet meer zichtbaar is. Geef het pakket af bij een pakketpunt bij u in de buurt. Vraag altijd om een verzendbewijs en bewaar deze goed. Zodra Quooker het reservoir ontvangen heeft en de retourzending correct is verwerkt, ontvangt u automatisch een e-mail met een bevestiging van de retourzending.

#### Registreren

Je hebt twee jaar garantie op het Swap-reservoir. Registreer hiervoor je nieuwe reservoir op [quooker.com/register-swap](https://quooker.com/register-swap)

#### Contact

Mocht u ondanks deze handleiding nog vragen hebben dan kunt u contact opnemen via het servicecontactformulier op onze website.





**Quooker®**

[quooker.com](http://quooker.com)