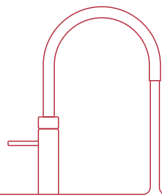


Replacing Scale Control Plus cartridge

**Austausch der Scale Control
Plus-Kartusche**

Vervanging Scale Control Plus cartridge

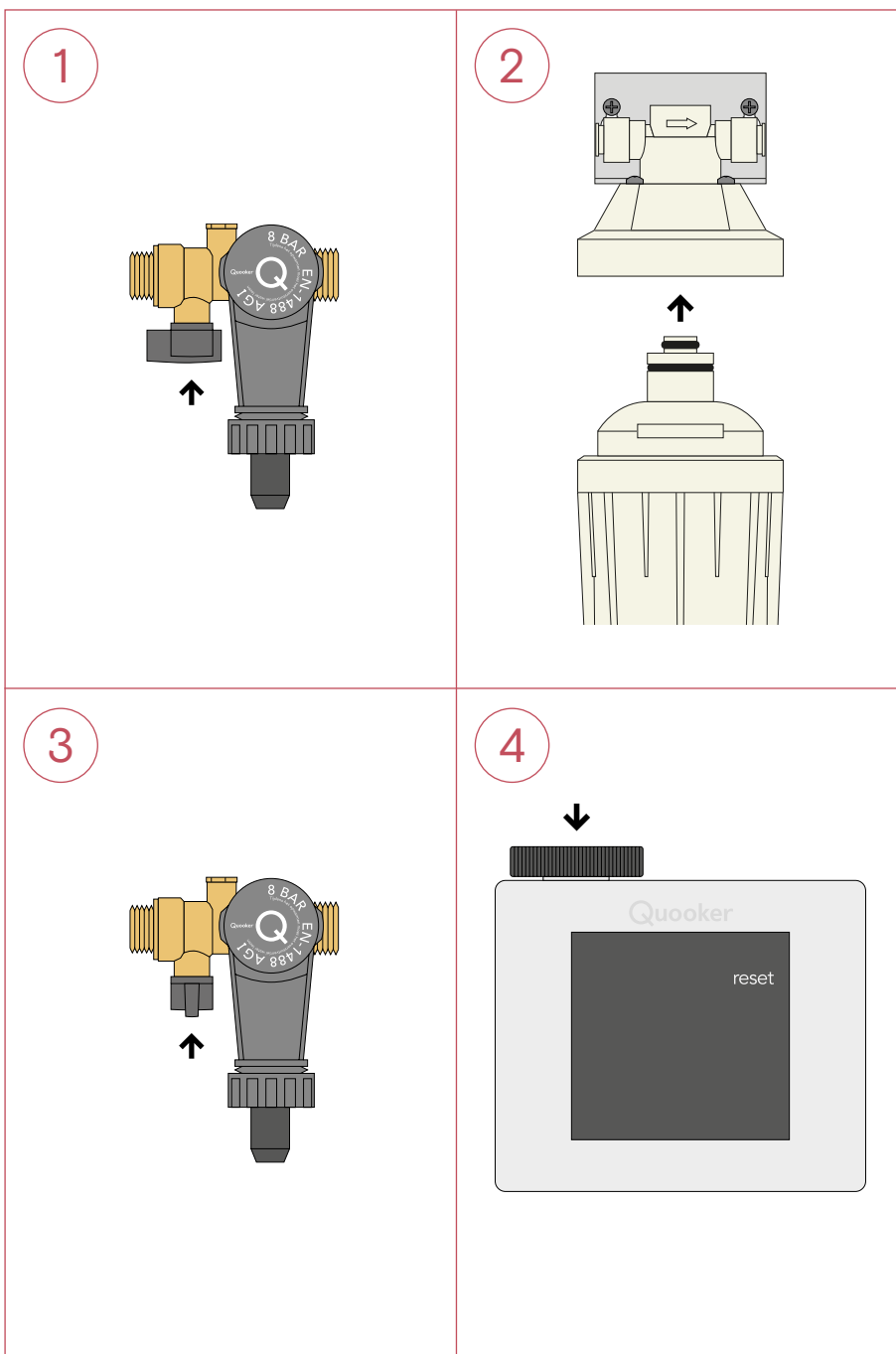
**Remplacement de la cartouche
Scale Control Plus**



Quooker®

Replacing the cartridge (UK / AE)

- The cartridge must be replaced before it becomes completely saturated.
- The 'Q' on the top of the tank is the on/off switch.
- When installed with a meter: if it is not possible to replace the cartridge when the alarm sounds, you can temporarily switch off the alarm (for 72 hours) by pressing the wheel on the Scale Control Plus Meter.



1. Releasing the pressure

Press the on/off switch at the top of the tank to switch it off. Dispense boiling and cold water together in order to release the pressure from the system and then close it once again when the water runs cold. Turn off the mains water supply or stopcock. If an inlet combination is present (see figure), also close it.

2. Replacing the cartridge

Detach the saturated cartridge by twisting it out of the head and replace it with a new one.

3. Flushing out the system

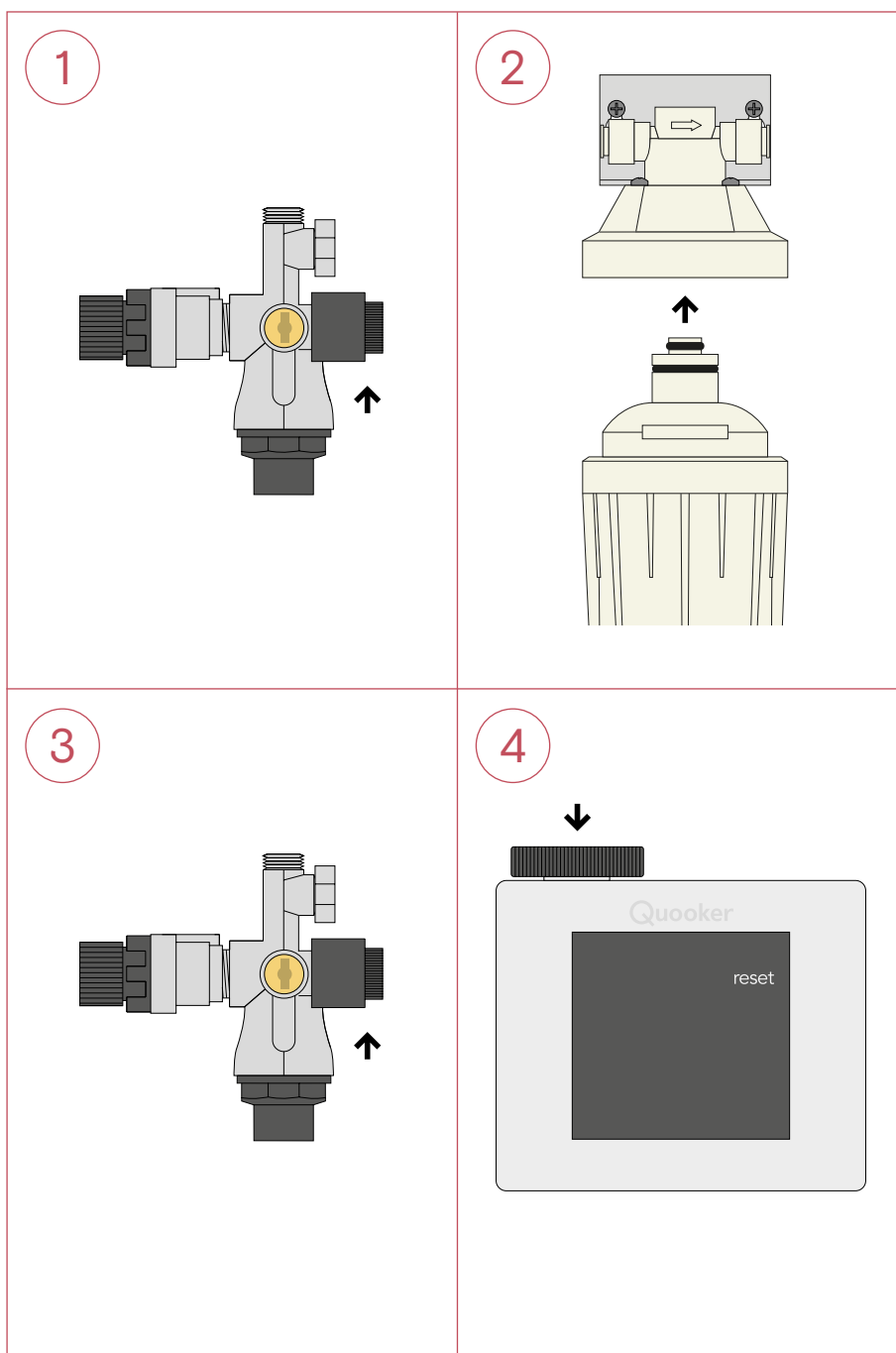
Turn on the mains water supply or stopcock. If an inlet combination is present (see figure), also open it. Ventilate the system by opening the boiling water tap. Flush the system with 20 litres of water until the water runs clear. Turn on the tank. Once the water has heated up again, the Quooker system is ready to use.

4. When installed with a Meter: resetting the Meter

Turn on the meter by pressing the wheel once. Turn the wheel to 'reset' and press the wheel to confirm.

Austauschen der Filterkartusche (DE / AT)

- Die Filterkartusche ist auszutauschen, bevor sie vollständig leer ist.
- Das 'Q' oben auf der Abdeckung des Reservoirs ist der Ein / Aus-Schalter.
- Falls mit Messvorrichtung: Können Sie die Kartusche noch nicht austauschen, weil ein Alarmton abgegeben wird, drücken Sie das Rädchen an der Scale Control Plus-Messvorrichtung, um den Alarm zeitweilig (72 Stunden) auszuschalten.



1. Druck ablassen

Schalten Sie das Quooker-Reservoir mittels des Ein / Aus-Schalters oben auf der Abdeckung aus und belassen den Stecker in der Steckdose. Drehen Sie den Kochend-Wasserhahn auf, um den Druck in dem Gerät zu verringern. Öffnen Sie hierbei auch den Hebel für Kaltwasser, so dass die Dampfbildung reduziert wird. Sobald nur noch kaltes Wasser strömt, drehen Sie das Eckventil zu. Es darf nun kein Wasser mehr aus dem Hahn kommen. Drehen Sie den Hahn wieder zu, sobald kaltes Wasser aus dem Hahn kommt. Drehen Sie die Eckventile und bei Verwendung des Quooker COMBI oder COMBI+ auch die Sicherheitsgruppe zu.

2. Austausch der Kartusche

Drehen Sie die alte Kartusche aus dem Kopfstück heraus und setzen Sie eine neue ein.

3. Durchspülen des Systems

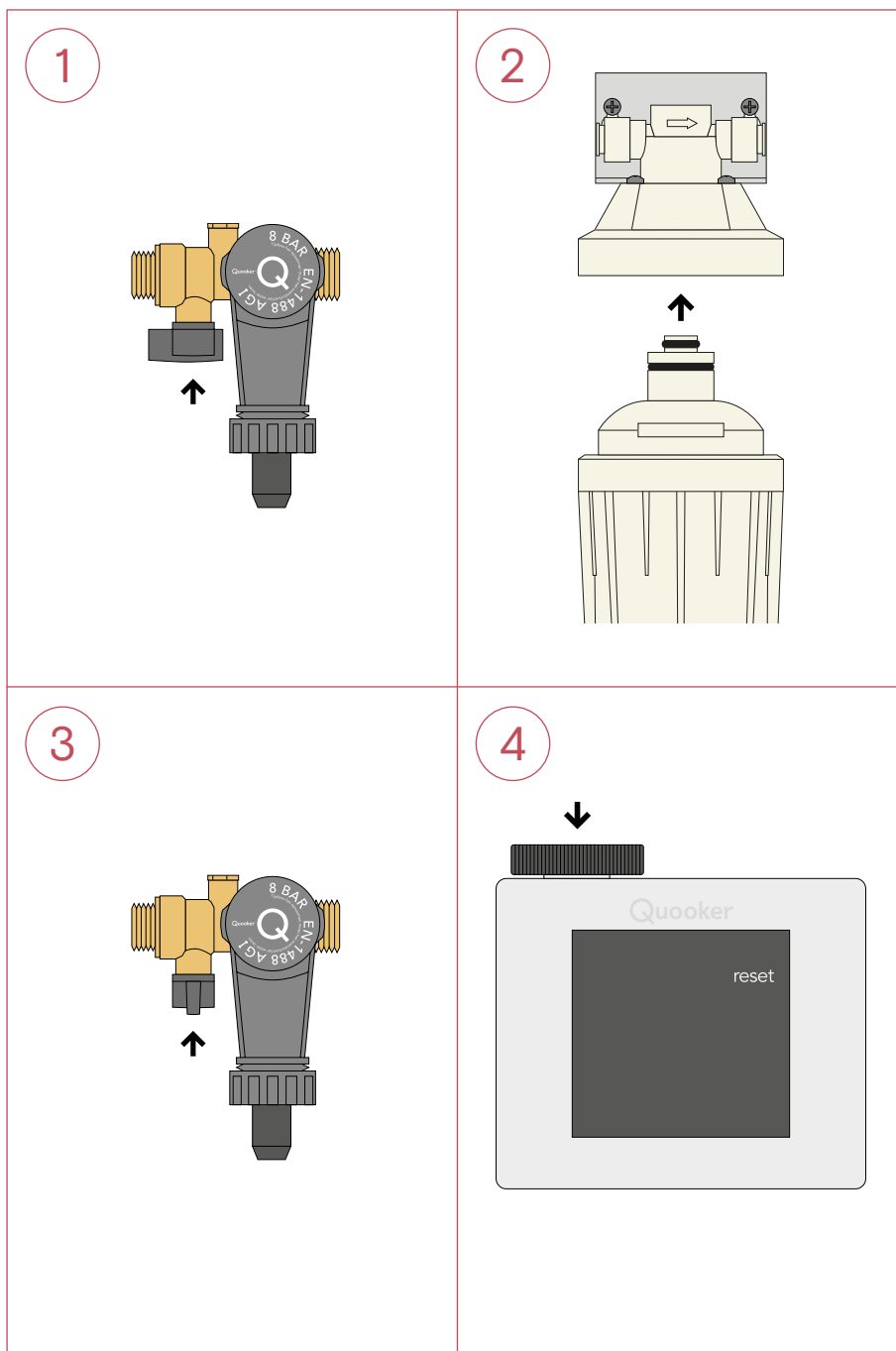
Öffnen Sie die Eckventile und bei Verwendung des Quooker COMBI oder COMBI+ auch die Sicherheitsgruppe. Entlüften Sie das System, indem Sie den Kochend-Wasserhahn aufdrehen. Spülen Sie das System mit 20 Liter Wasser durch, bis das Wasser klar ist. Das Quooker-System ist betriebsbereit, wenn das Wasser sich erwärmt hat.

4. Falls mit Messvorrichtung: erneutes Einstellen der Messvorrichtung

Schalten Sie die Messvorrichtung ein,

Vervanging cartridge (NL / BE-NL)

- De cartridge moet vervangen worden voordat deze volledig verzadigd raakt.
- De 'Q' bovenop de kap van het reservoir is de aan-uit schakelaar.
- Indien met meter: mocht u de cartridge nog niet kunnen vervangen als het alarm afgaat, kunt u het wieltje op de Scale Control Plus-meter indrukken om het alarm tijdelijk (72 uur) uit te schakelen.



1. Druk eraf halen

Zet het Quooker-reservoir uit met de aan/uit schakelaar bovenop de kap. Draai de kokendwaterkraan open om de druk van het systeem te halen. Zet ook de koudwaterkraan open. Draai hem vervolgens weer dicht zodra het water koud is. Draai de hoofkraan of hoekstopkranen dicht. Draai in het geval er een inlaatcombinatie aanwezig is (zie afbeelding) deze ook dicht.

2. Cartridge vervangen

Draai de cartridge los uit de kop en vervang de verzadigde cartridge door een nieuwe.

3. Systeem doorspoelen

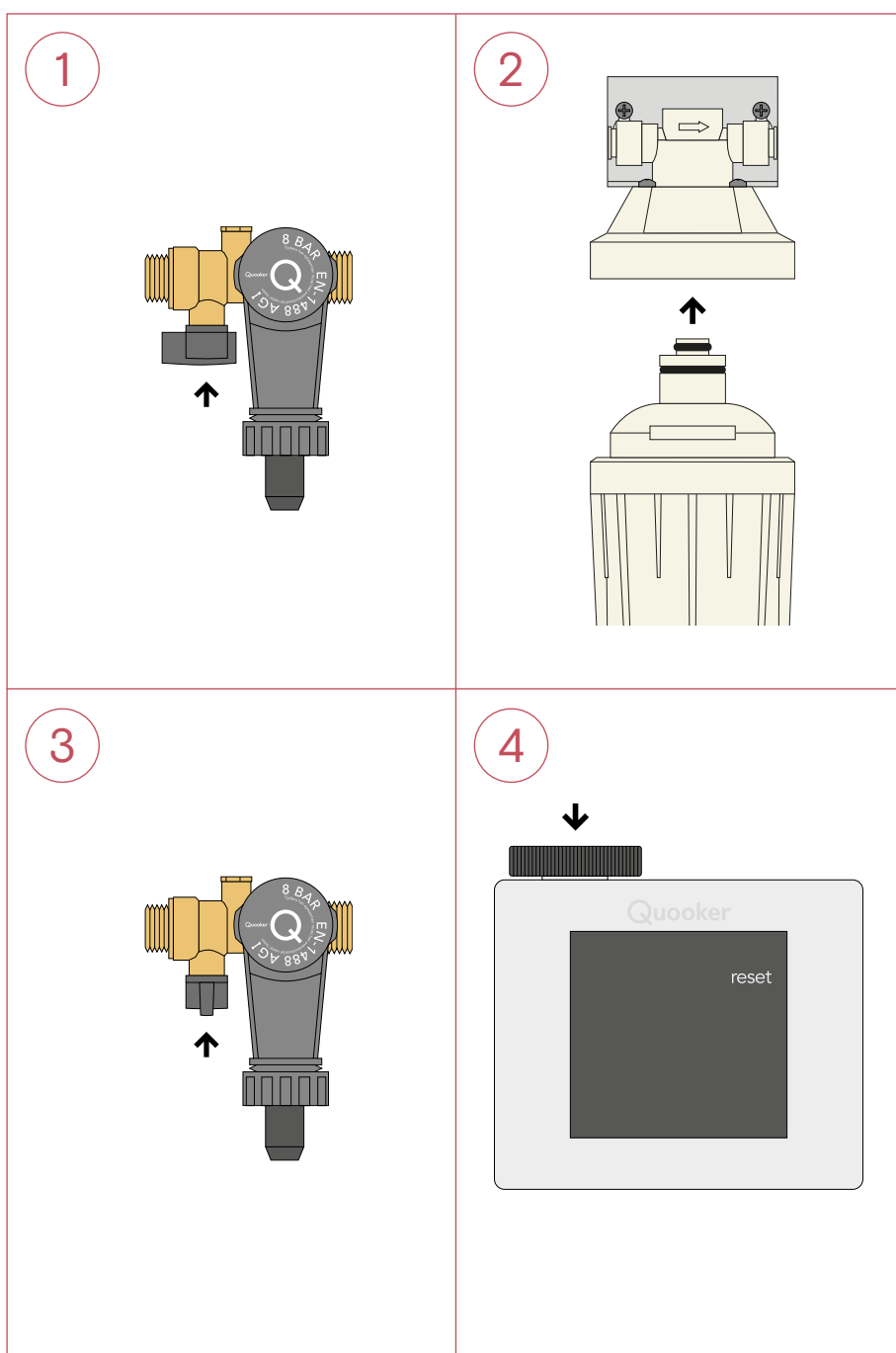
Draai de hoofkraan of hoekstopkranen weer open. Draai in het geval er een inlaatcombinatie aanwezig is (zie afbeelding) deze ook open. Ontlucht het systeem door de kokendwaterkraan open te draaien. Spoel het systeem met 20 liter water door totdat het water weer helder is. Zet het reservoir aan. Wanneer het water

4. Indien met meter: meter opnieuw instellen

Schakel de meter in door één keer op het wieltje te drukken. Draai het wieltje naar de stand 'reset' (opnieuw instellen) en druk erop om dit te bevestigen.

Remplacer la cartouche (BE-FR)

- La cartouche doit être remplacée avant qu'elle ne soit entièrement saturée.
- Le 'Q' sur le couvercle du réservoir est l'interrupteur marche/arrêt.
- S'il y a un mètre: si vous êtes dans l'indisposition de remplacer la cartouche quand l'alarme se déclenche, vous pouvez temporairement éteindre l'alarme (72 heures) en appuyant sur la roue du mètre Scale Control Plus.



1. Enlever pression

Éteindre le réservoir Quooker à l'aide de l'interrupteur marche/arrêt sur le couvercle. Ouvrir le robinet d'eau bouillante pour enlever la pression du système. Laissez également l'eau froide ouverte. Refermer le robinet dès que l'eau est froide. Fermer les robinets d'arrêt équerre et dans le cas d'un Quooker COMBI ou COMBI+ aussi le groupe de sécurité.

2. Remplacer cartouche

Dévisser la cartouche du support et remplacer la cartouche saturée par une nouvelle.

3. Rincer système

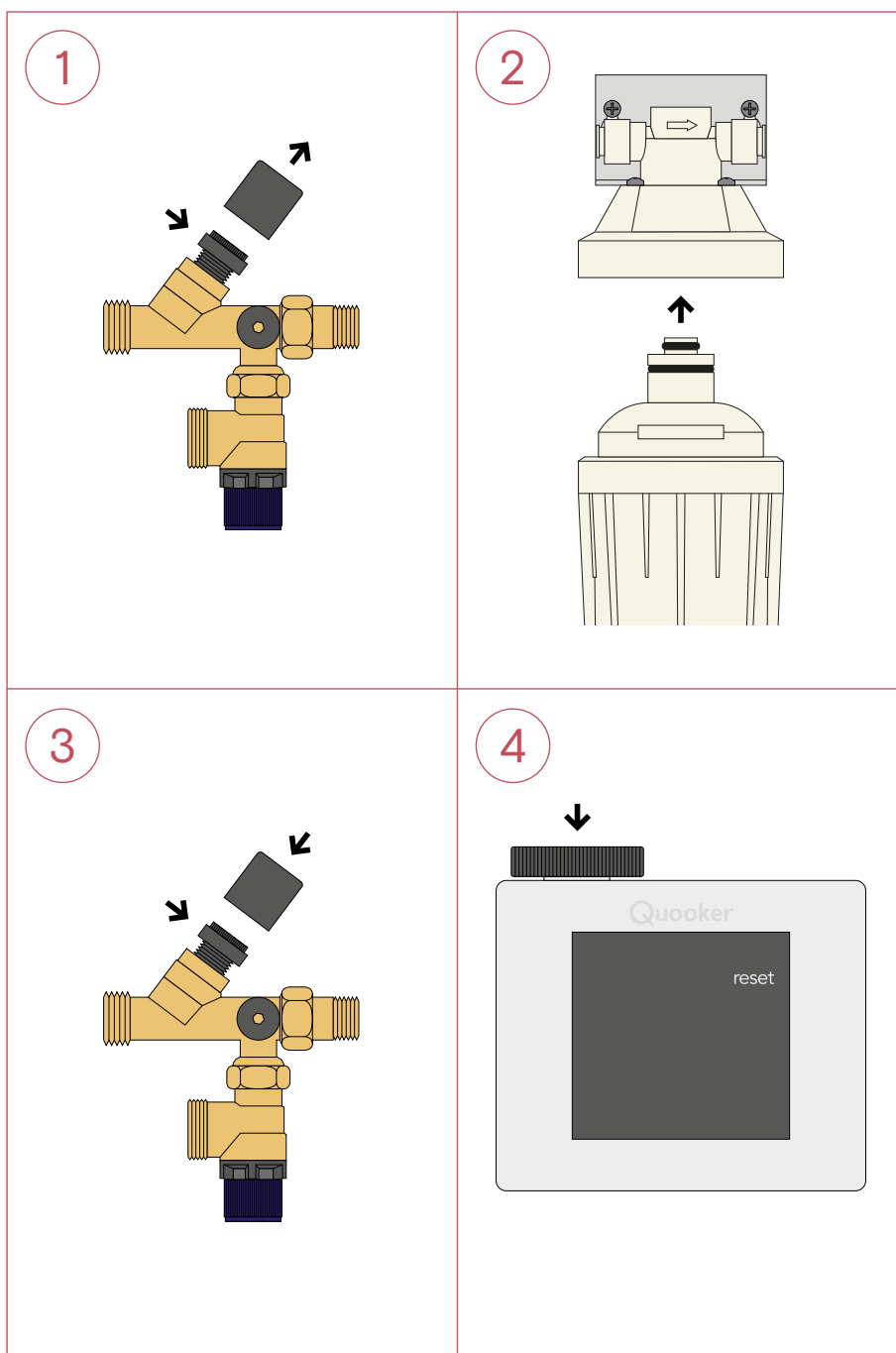
Ouvrir les robinets d'arrêt équerre et dans le cas d'un Quooker COMBI ou COMBI+ également le groupe de sécurité. Purger le système en ouvrant le robinet d'eau bouillante. Rincer le système avec 20 litres d'eau jusqu'à ce que l'eau redevienne claire. Allumer le réservoir. Le système Quooker est prêt à l'emploi dès que l'eau est chauffée.

4. S'il y a un mètre: réinitialiser le mètre

Allumer le mètre en cliquant une fois sur la petite roue. Tourner la roue à la position 'reset' (réinitialiser) et appuyer pour confirmer.

Austauschen der Filterkartusche (CH-DE)

- Die Filterkartusche ist auszutauschen, bevor sie vollständig leer ist.
- Das 'Q' oben auf der Abdeckung des Reservoirs ist der Ein / Aus-Schalter.
- Falls mit Messvorrichtung: Können Sie die Kartusche noch nicht austauschen, weil ein Alarmton abgegeben wird, drücken Sie das Rädchen an der Scale Control Plus-Messvorrichtung, um den Alarm zeitweilig (72 Stunden) auszuschalten.



1. Druck ablassen

Schalten Sie das Quooker-Reservoir mittels des Ein / Aus-Schalters oben auf der Abdeckung aus. Drehen Sie den Kochend-Wasserhahn auf, um den Druck in dem Gerät zu verringern. Drehen Sie hierbei auch den Kaltwasserhahn auf. Drehen Sie den Hahn wieder zu, sobald kaltes Wasser aus dem Hahn kommt. Drehen Sie die Eckventile und bei Verwendung des Quooker COMBI oder COMBI+ auch die Sicherheitsgruppe zu.

2. Austausch der Kartusche

Drehen Sie die alte Kartusche aus dem Kopfstück heraus und setzen Sie eine neue ein.

3. Durchspülen des Systems

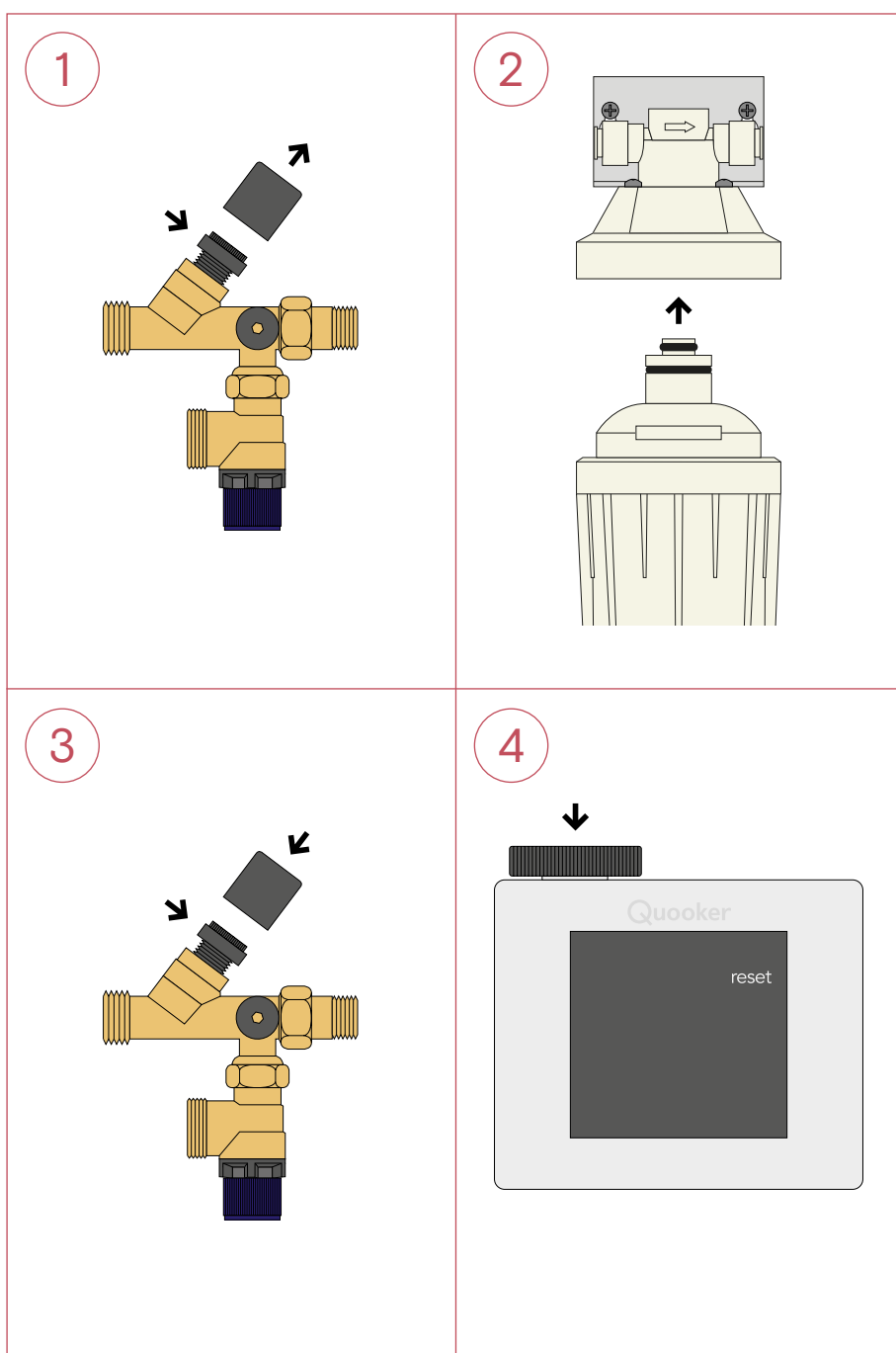
Öffnen Sie die Eckventile und bei Verwendung des Quooker COMBI oder COMBI+ auch die Sicherheitsgruppe. Entlüften Sie das System, indem Sie den Kochend-Wasserhahn aufdrehen. Spülen Sie das System mit 20 Liter Wasser durch, bis das Wasser klar ist. Das Quooker-System ist betriebsbereit, wenn das Wasser sich erwärmt hat.

4. Falls mit Messvorrichtung: erneutes Einstellen der Messvorrichtung

Schalten Sie die Messvorrichtung ein, indem Sie einmal auf das Rädchen drücken. Drehen Sie das Rädchen auf den Status 'Reset' (erneute Einstellung). Zur Bestätigung der Einstellung drücken Sie erneut auf das Rädchen.

Remplacer la cartouche (CH-FR)

- Il est conseillé de remplacer la cartouche avant sa fin de vie.
- La lettre Q sur le réservoir sert d'interrupteur.
- S'il y a un mètre: il suffit d'appuyer une fois sur la roulette du Scale Control Plus Meter pour prolonger l'alarme de 72h au cas où la cartouche ne pourrait pas être remplacée de suite.



1. Éteindre le réservoir

Éteindre le réservoir et laisser la prise électrique branchée. Faire couler l'eau bouillante et l'eau froide en même temps pour refroidir le réservoir. Une fois refroidi, fermer dans l'ordre la vanne d'arrêt de l'eau froide, l'eau froide au robinet et ensuite l'eau bouillante. Dans le cas d'un COMBI ou COMBI+ fermer aussi la vanne du groupe de sécurité.

2. Changer la cartouche

Dévisser la cartouche de la tête de filtre et revisser une cartouche neuve.

3. Rincer la cartouche

Ouvrir la vanne d'arrêt et dans le cas d'un COMBI ou COMBI+ ouvrir aussi la vanne du groupe de sécurité et purger le système en actionnant le bouton de l'eau bouillante du robinet Quooker pour faire couler environ 20 litres d'eau. Stopper l'opération une fois que l'eau est à nouveau claire et limpide. Allumer le réservoir et attendre que son eau soit bouillante.

4. S'il y a un mètre: remettre à zéro

Enclencher le Scale Control Plus Meter en appuyant une fois sur la roulette et la tourner jusqu'à faire apparaître l'option 'reset'. Appuyer sur la roulette pour confirmer.

Quooker®